

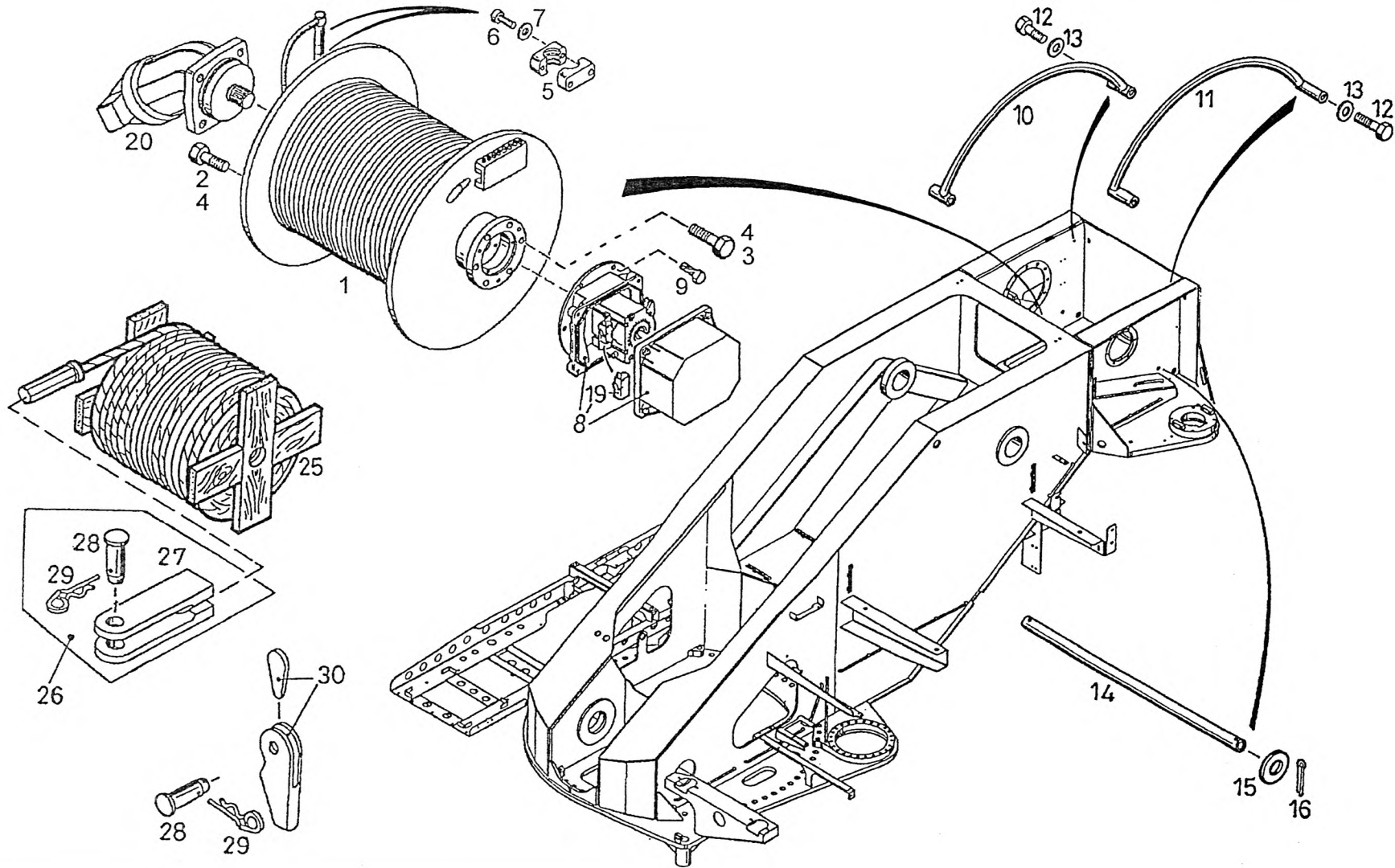
HOISTING WINCH INST
SEILWINDEN-EINBAU
TROUIL A CABLE INST

997-077-40276

Figure
Bild
Figure

7740276

6020-01



HOISTING WINCH INST
SEILWINDEN-EINBAU
TROUIL A CABLE INST

997-077-40276

Figure
Bild
Figure

7740276

6020-01



Item Pos. Réf	Part No. Teil-Nr. Pièce No	Designation Benennung Désignation	all alle tous	Qty/assy Stck/Variante Pièce/ensemble								Figure Bild Figure
				A	B	C	D	E	F	G	H	
1	997-070-00874	CABLE WINCH ASSY SEILWINDE-KPL TROUIL A CABLE CPL	1									6020-02
2	997-078-32140	HEX BOLT M20x45 6KT-SCHRAUBE VIS HEXAGONALE	12									
3	997-000-56679	HEX BOLT M16x40 6KT-SCHRAUBE VIS HEXAGONALE	6									
4	997-084-32603	SCREW SECURINGCOMP (250mL) SCHRAUBENSICH.MITTEL MOYEN ASURETE VIS	nB									
5	997-084-68750	COLLAR 25 SCHELLE-2TLG COLLIER	2									
6	997-005-83879	SOCKET HEAD SCREW M6x40 ZYL-SCHRAUBE VIS A TETE CYL	4									
7	997-000-63681	DISK 6,4 SCHEIBE DISQUE	4									
8	997-070-00994	LIMIT SWITCH ENDSCHALTER INTERRUPTEUR FINAL	1									
9	997-067-16018	THREAD CUTTING SCR M6x16 SCHNEIDSCHRAUBE VIS TARAUDEUSE	3									
10	997-077-40443	BOW BUEGEL ETRIER	1									
11	997-077-40444	BOW BUEGEL ETRIER	1									
12	997-000-56662	HEX BOLT M10x35 6KT-SCHRAUBE VIS HEXAGONALE	4									
13	997-014-18651	DISK 10,5 SCHEIBE DISQUE	4									
14	997-077-40440	TUBE ROHR TUBE	1									
15	997-024-33065	COTTER PIN 5x36 SPLINT GOUPILLE FENDUE	2									

Item Pos. Réf	Part No. Teil-Nr. Pièce No	Designation Benennung Désignation	all alle tous	Qty/assy Stck/Variante Pièce/ensemble								Figure Bild Figure
				A	B	C	D	E	F	G	H	
16	997-015-20648	DISK 23 SCHEIBE DISQUE	2									
19	997-073-05735	MICRO SWITCH MIKROSCHALTER MICRORUPTEUR	1									
20	-----	AXIAL PISTON MOTOR AXIALKOLBENMOTOR MOTEUR A PISTON AX	1									3215-01
25	997-077-40324	WIRE ROPE Ø21X250m „D“ / „GB“ HUBSEIL CABLE EN ACIER	1									
25	997-077-58675	WIRE ROPE Ø21X250m „F“ / „NL“ HUBSEIL CABLE EN ACIER	1									
26	997-077-40332	CABLE JOINT ASSY 20-22 SEILSCHLOSZ KPL FERMOIR DE CABLE CPL	1									
27	997-077-40331	CABLE JOINT 20-22 SEILSCHLOSZ FERMOIR DE CABLE	1									
28	997-077-40333	BOLT BOLZEN BOULON	1									
29	997-002-51078	COTTER PIN 6,3 FEDERSTECKER CLAVETTE A RESSORT	1									
30	997-070-04525	CABLE JOINT 21-26 SEILSCHLOSZ FERMOIR DE CABLE	1									